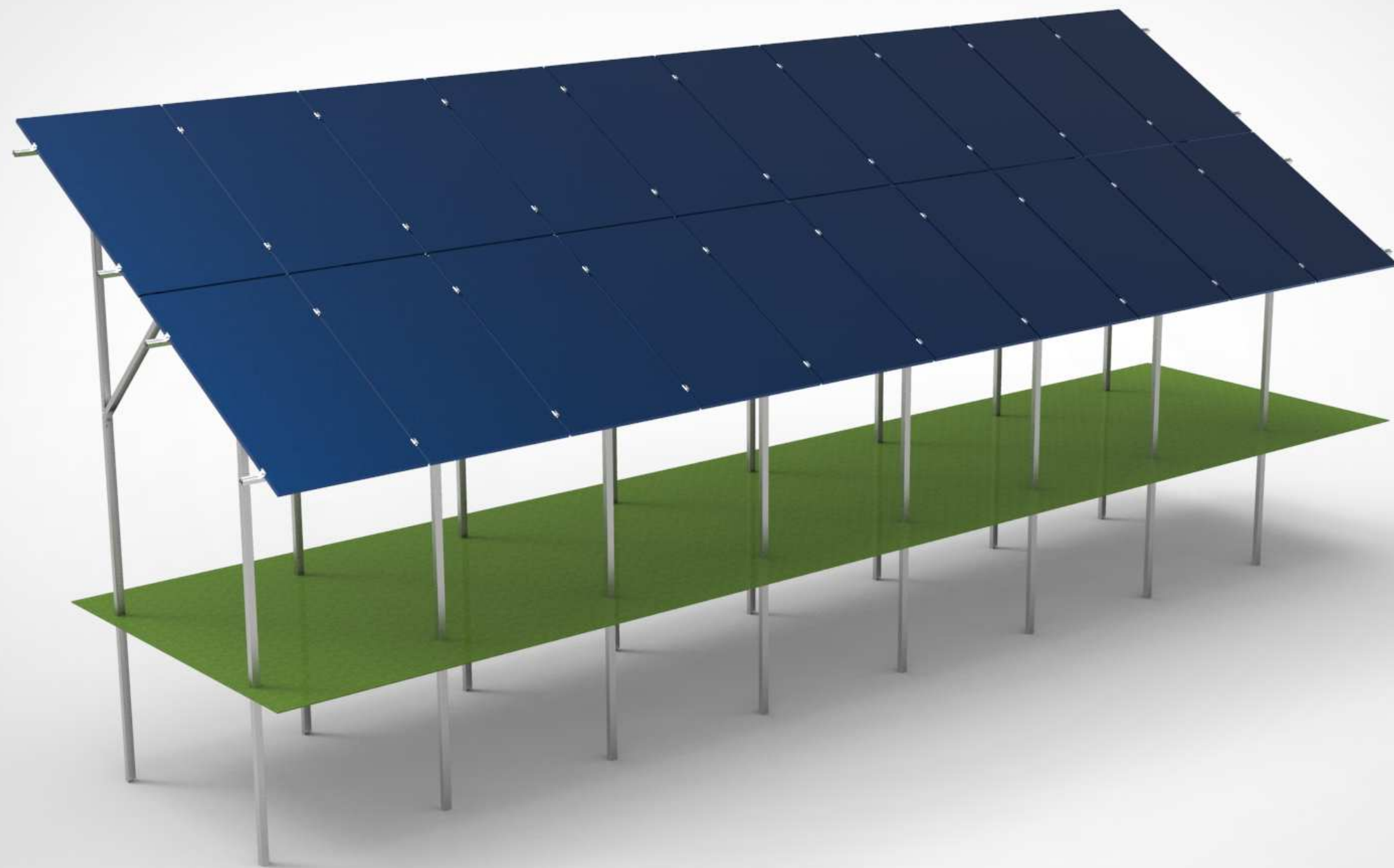


KONSTRUKCJA KPO V2 XL TALL

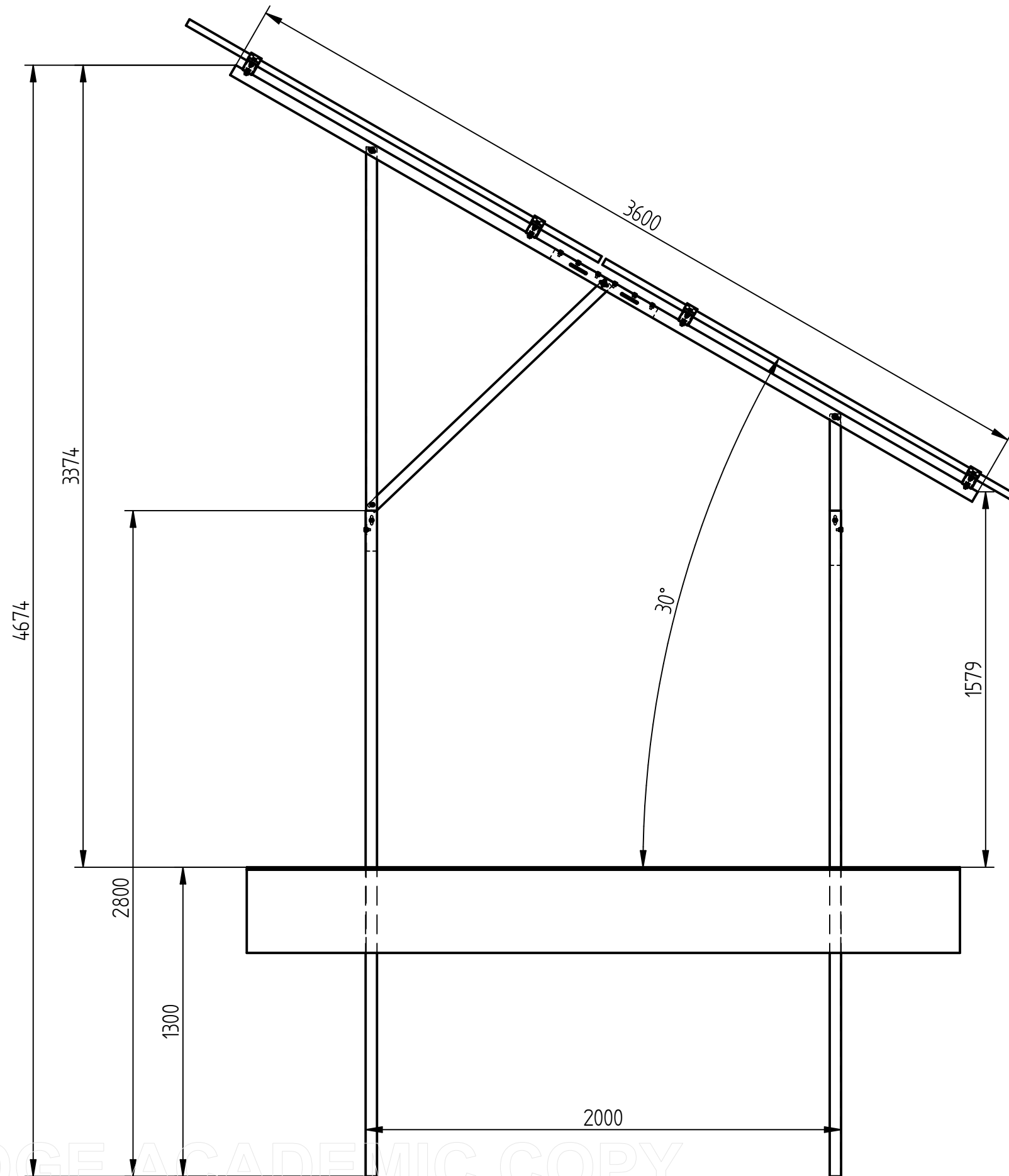
INSTRUKCJA MONTAŻU



SOLID EDGE ACADEMIC COPY

KONSTRUKCJA KPO V2 XL TALL

PODSTAWOWE WYMIARY KONSTRUKCJI

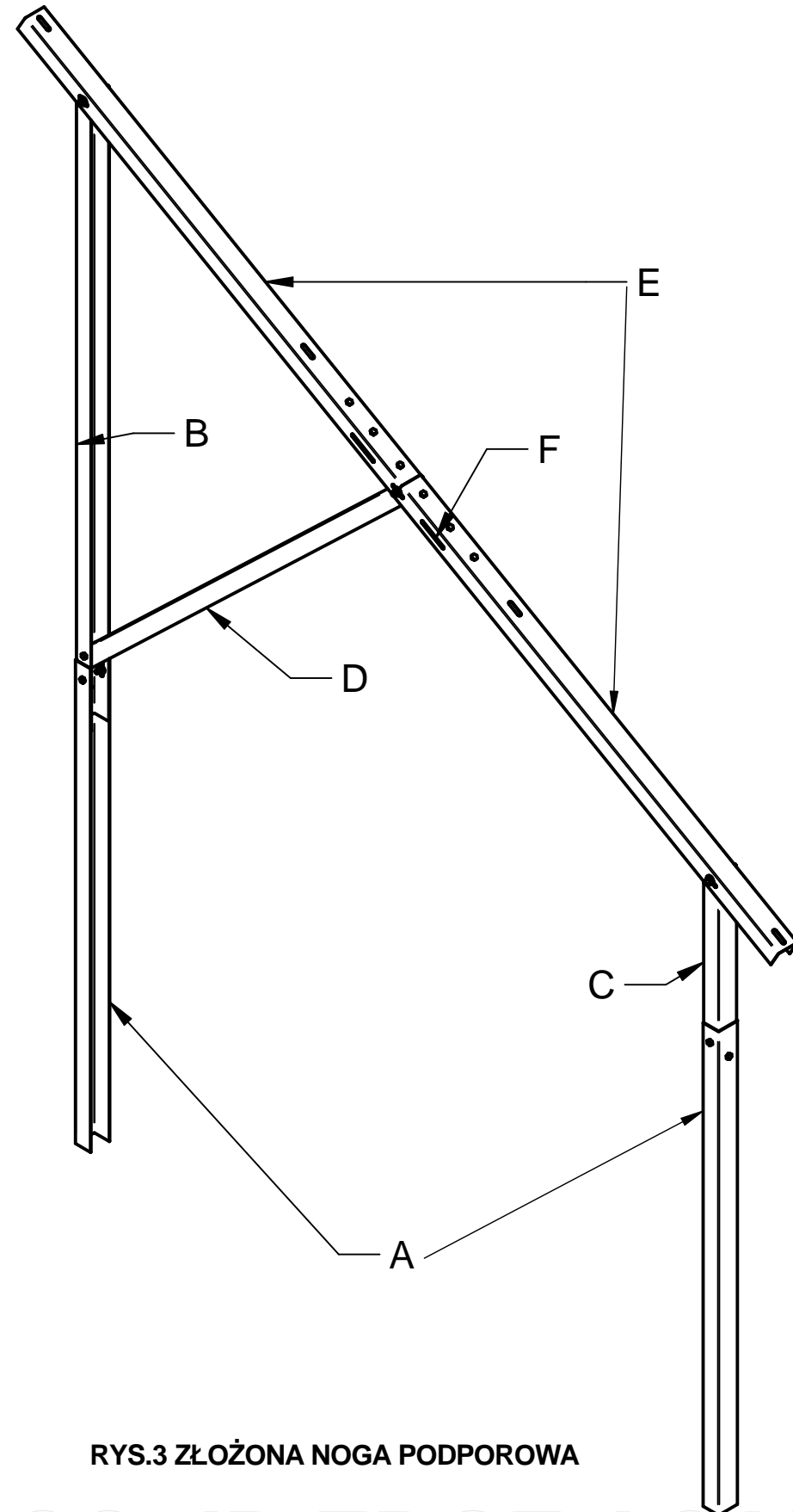


SOLID EDGE ACADEMIC COPY

KONSTRUKCJA KPO V2 XL TALL

SZCZEGÓLNE ILOŚCI POSZCZEGÓLNYCH ELEMENTÓW CAŁEJ KONSTRUKCJI ZNAJDUJĄ SIĘ W ZAŁĄCZNIKU NR. 1 DOŁĄCZONYM DO INSTRUKCJI

LISTA ELEMENTÓW PODPORY



A NOGA	B NOGA DOSTAWIANA TYŁ	C NOGA DOSTAWIANA PRZÓD	D ZASTRZAŁ
E BELKA MODUŁOWA	F ŁĄCZNIK	G NAKRĘTKA KOŁNIERZOWA M8 DIN 6923	H ŚRUBA M8x20 ISO 7380

ZALECANE NARZĘDZIA

I IMBUS 6 / WKREŹTARKA 	K KLUCZ 17, 13 	P POZIOMICA, SZNUR 	D KLUCZ DYNAMOMETRYCZNY 	Z WBIJAK DO NÓG PRODUKT DOSTĘPNY W SKLEPIE PRODUCENTA
--------------------------------------	------------------------------	----------------------------------	---------------------------------------	--

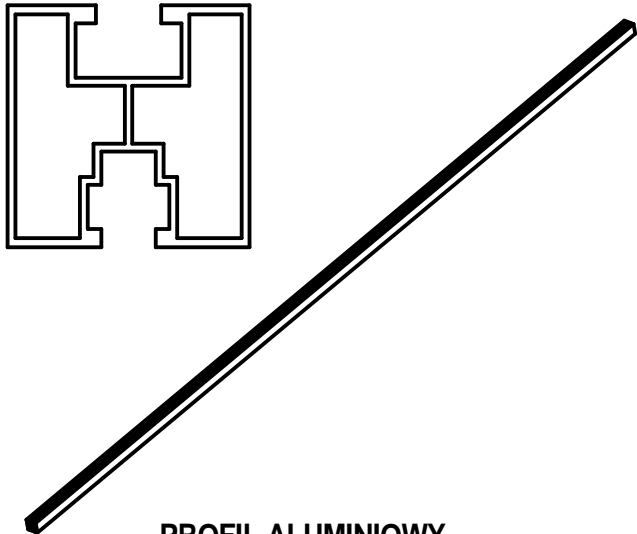
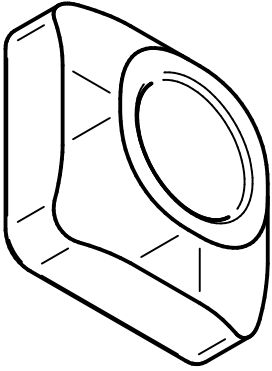
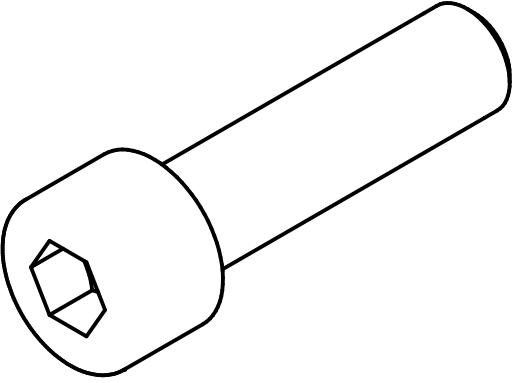
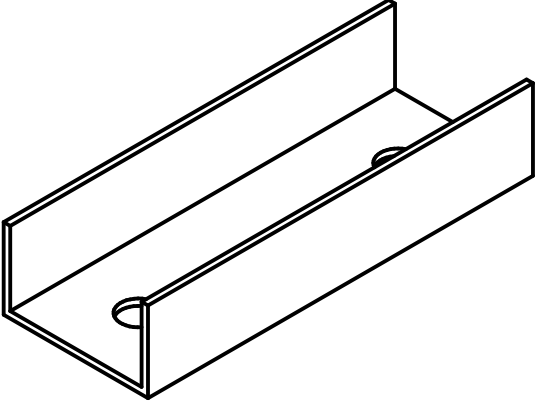
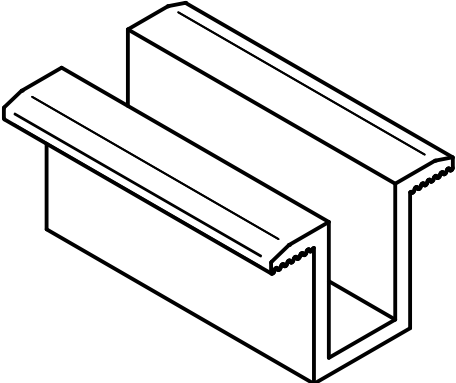
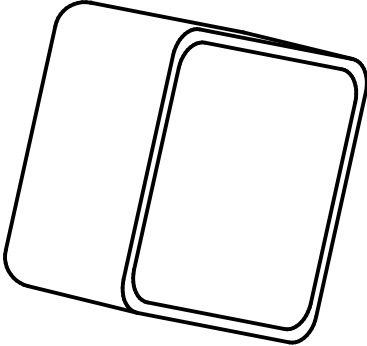
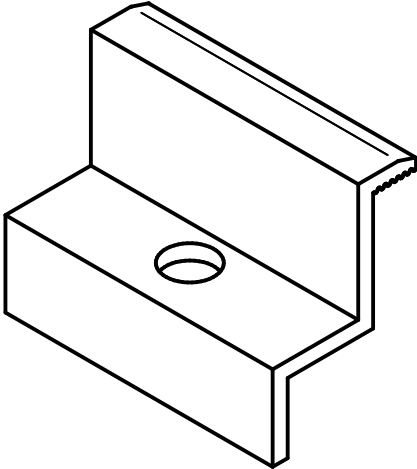
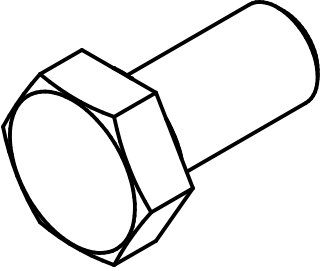
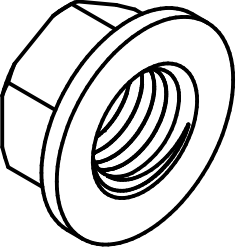
OGÓLNE WARUNKI GWARANCJI DOSTĘPNE NA STRONIE WWW.KUTO.PL

SOLID EDGE ACADEMIC COPY

KONSTRUKCJA KPO V2 XL TALL

LISTA ELEMENTÓW

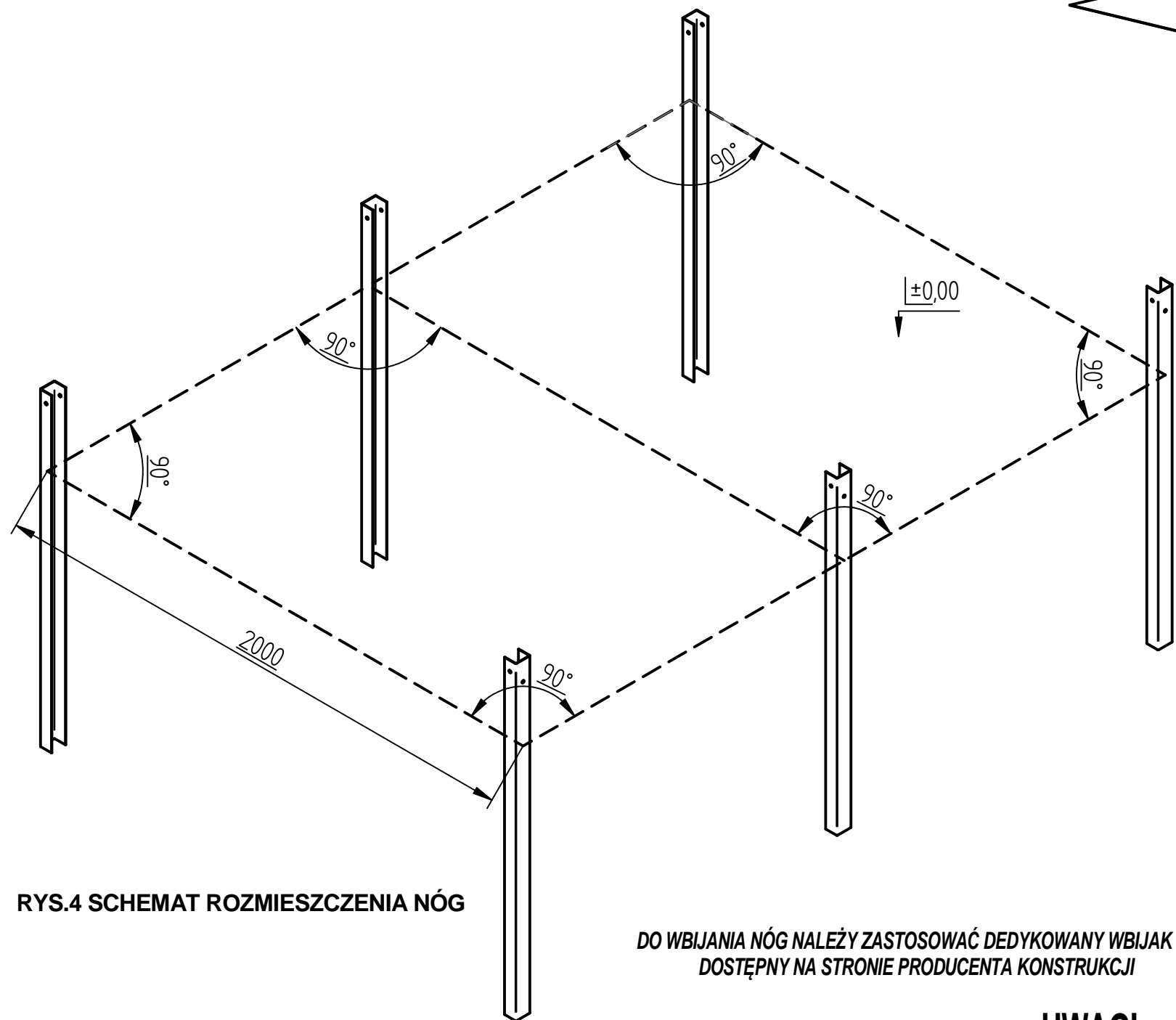
SZCZEGÓLNE ILOŚCI POSZCZEGÓLNYCH ELEMENTÓW CAŁEJ KONSTRUKCJI ZNAJDUJĄ SIĘ W ZAŁĄCZNIKU NR. 1 DOŁĄCZONYM DO INSTRUKCJI

<p>I</p>  <p>PROFIL ALUMINIOWY</p>	<p>J</p>  <p>NAKRĘTKA KWADRATOWA M8 DIN 562</p>	<p>K</p>  <p>ŚRUBA M8x30 DIN 912</p>	<p>L</p>  <p>ŁĄCZNIK PROFILI ALUMINIOWYCH</p>	
<p>M</p>  <p>KLEMA ŚRODKOWA</p>	<p>N</p>  <p>ZASLEPKA OCHRONNA</p>	<p>O</p>  <p>KLEMA KOŃCOWA</p>	<p>P</p>  <p>ŚRUBA M10x20 kl. 8,8 DIN 933 INOX</p>	<p>R</p>  <p>NAKRĘTKA KOŁNIERZOWA M10 DIN 6923</p>

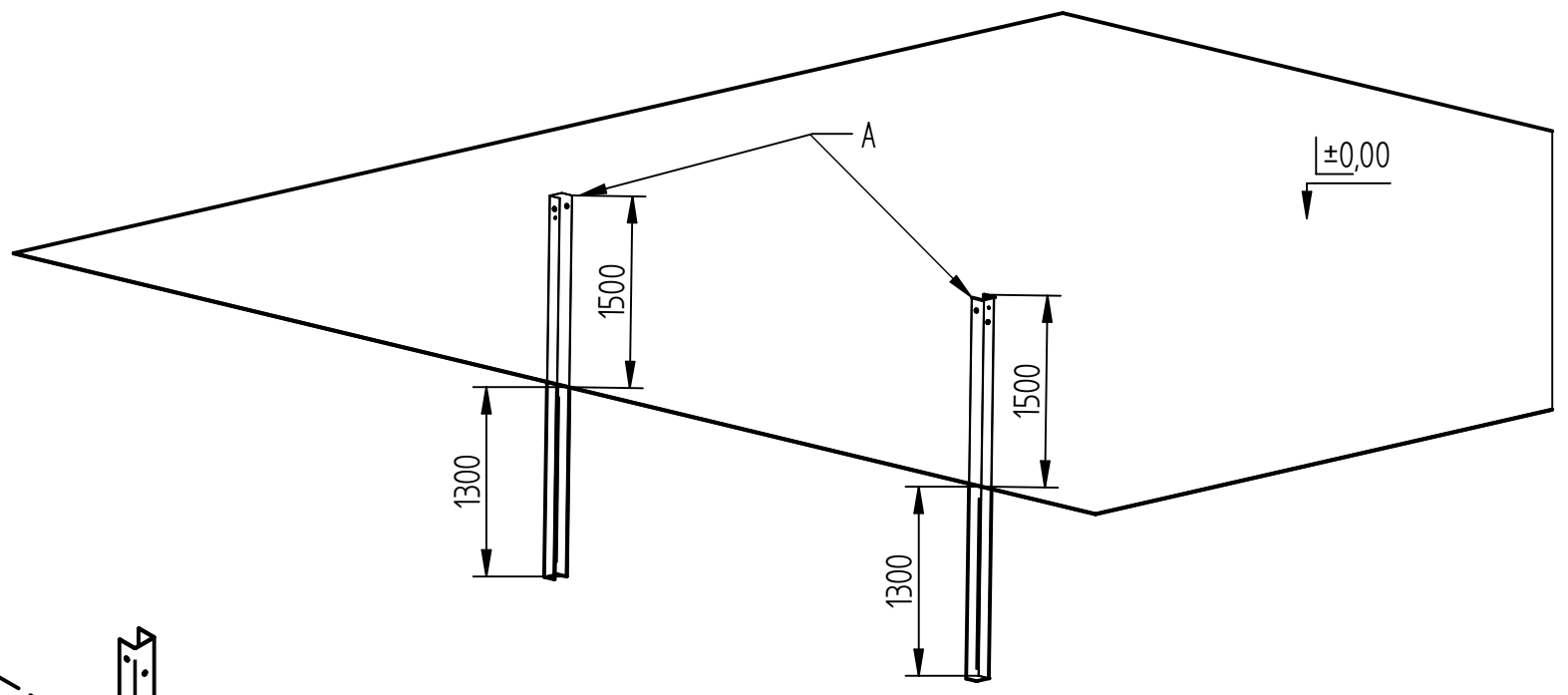
SOLID EDGE ACADEMIC COPY

KONSTRUKCJA KPO V2 XL TALL

MONTAŻ

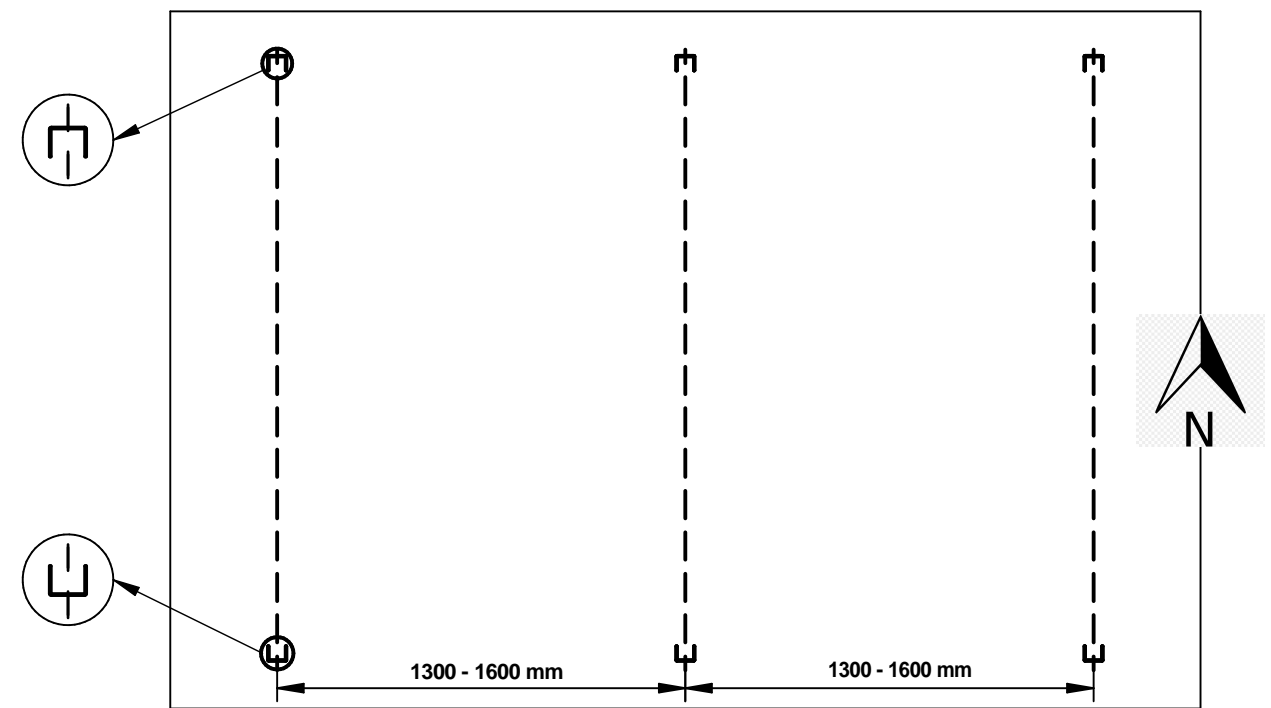


RYS.4 SCHEMAT ROZMIESZCZENIA NÓG



RYS.5 WBIĆIE PODPORY PRZEDNIEJ ORAZ TYLNEJ

DO WBIJANIA NÓG NALEŻY ZASTOSOWAĆ DEDYKOWANY WBIJAK (Z)
DOSTĘPNY NA STRONIE PRODUCENTA KONSTRUKCJI



RYS.6 ROZSTAW SĄSIEDNIICH NÓG (WIDOK Z GÓRY)

UWAGI:

Minimalna głębokość posadowienia nóg konstrukcji wynosi 1300mm - Rys. 5. Wszystkie nogi danego stołu powinny znajdować się na jednej płaszczyźnie
Rozmieszczenie nóg (Rys. 6) zależy od wielkości panelu PV oraz ukształtowania terenu.

W przypadku konstrukcji, których długość całkowita przekracza 11 m, producent zaleca podział na mniejsze moduły z zachowaniem min. 1m odstępu między nimi.

SOLID EDGE ACADEMIC COPY

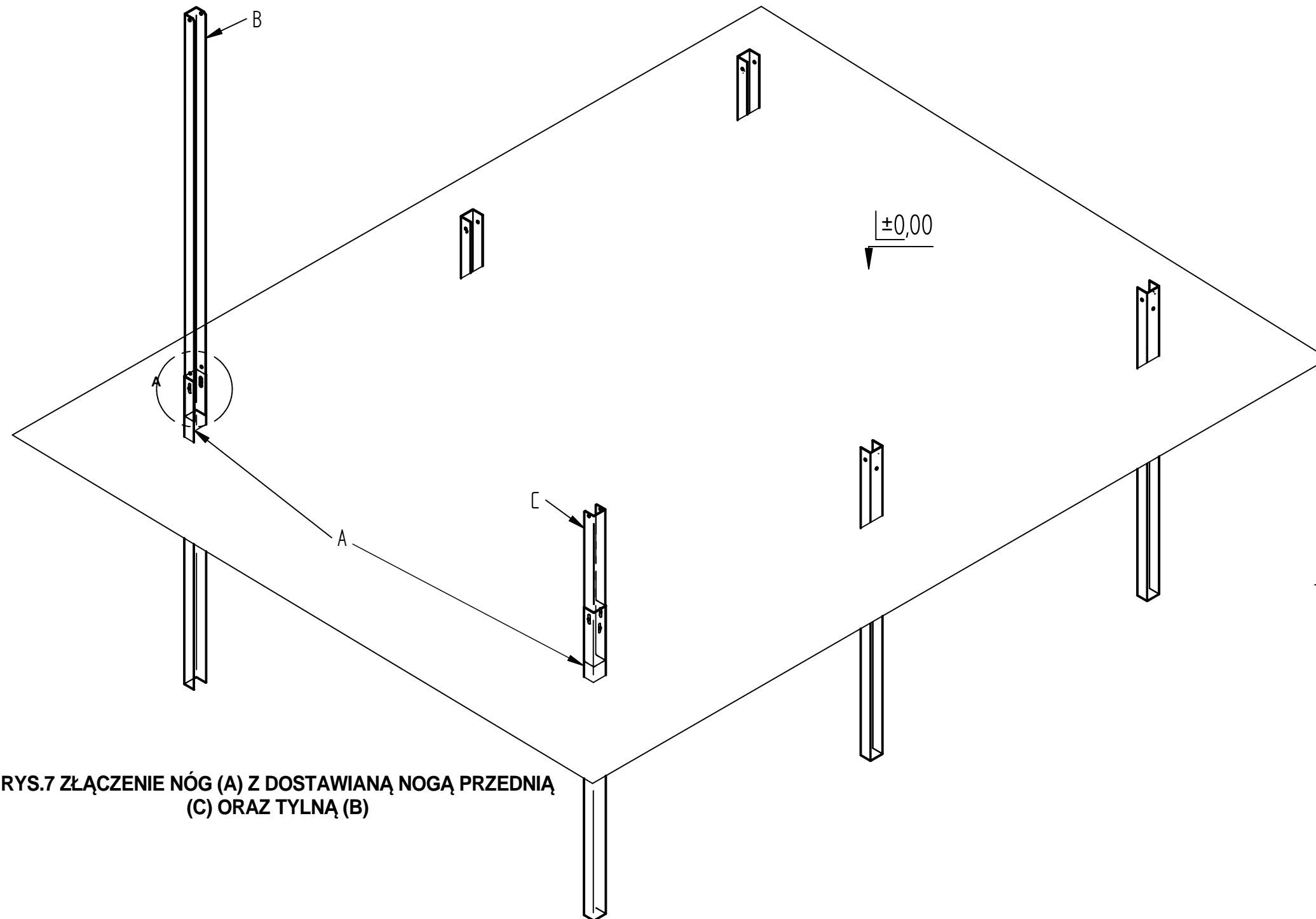
KONSTRUKCJA KPO V2 XL TALL

MONTAŻ

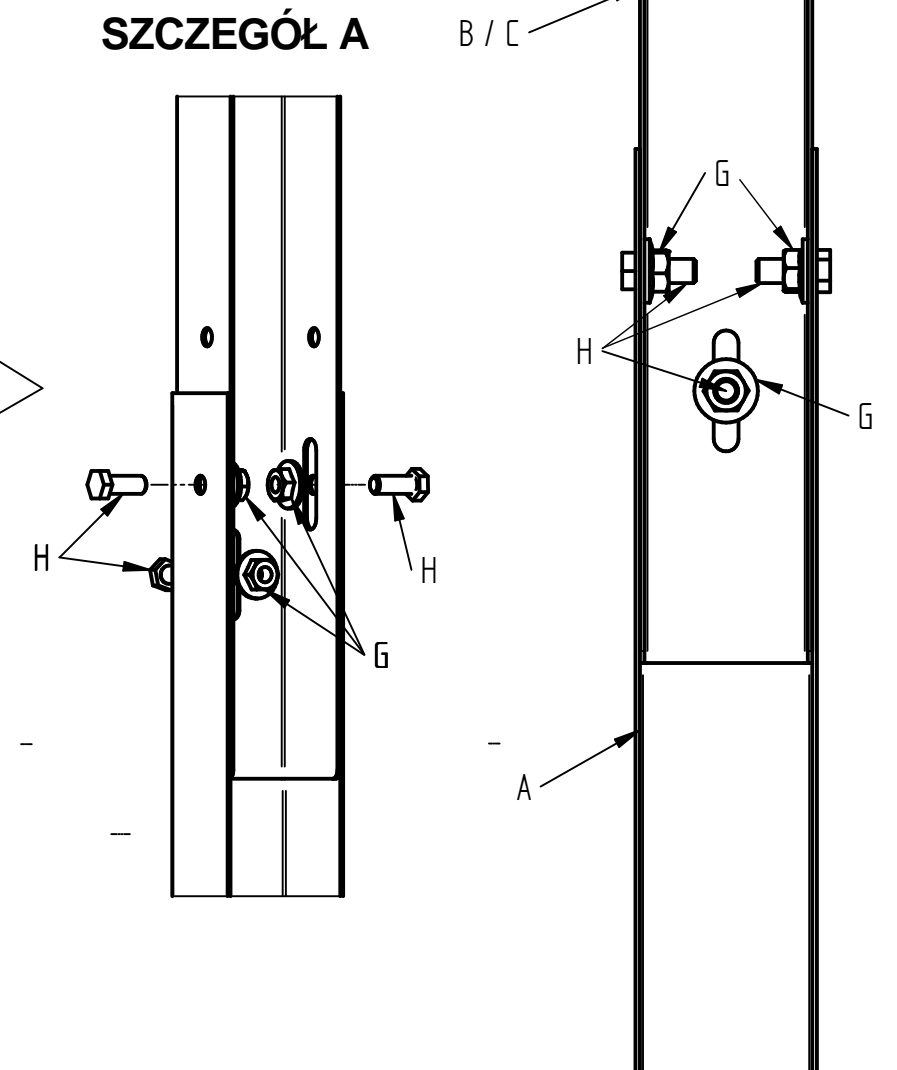
Producent zabrania używania narzędzi uderowych podczas skręcania śrub konstrukcji.

Odpowiedni moment siły dla poszczególnych elementów:

- Śruby i nakrętki M10 - 30 Nm
- Kłemy środkowe i końcowe: 9 Nm - 13 Nm,
- Śruby i nakrętki M8 - 25 Nm,



RYS.7 ZŁĄCZENIE NÓG (A) Z DOSTAWIANĄ NOGĄ PRZEDNIĄ (C) ORAZ TYLNA (B)



RYS.7.1 POŁĄCZENIE ŚRUBOWE NÓG (A) Z NOGAMI DOSTAWIANYMI (B) ORAZ (C)

SOLID EDGE ACADEMIC COPY

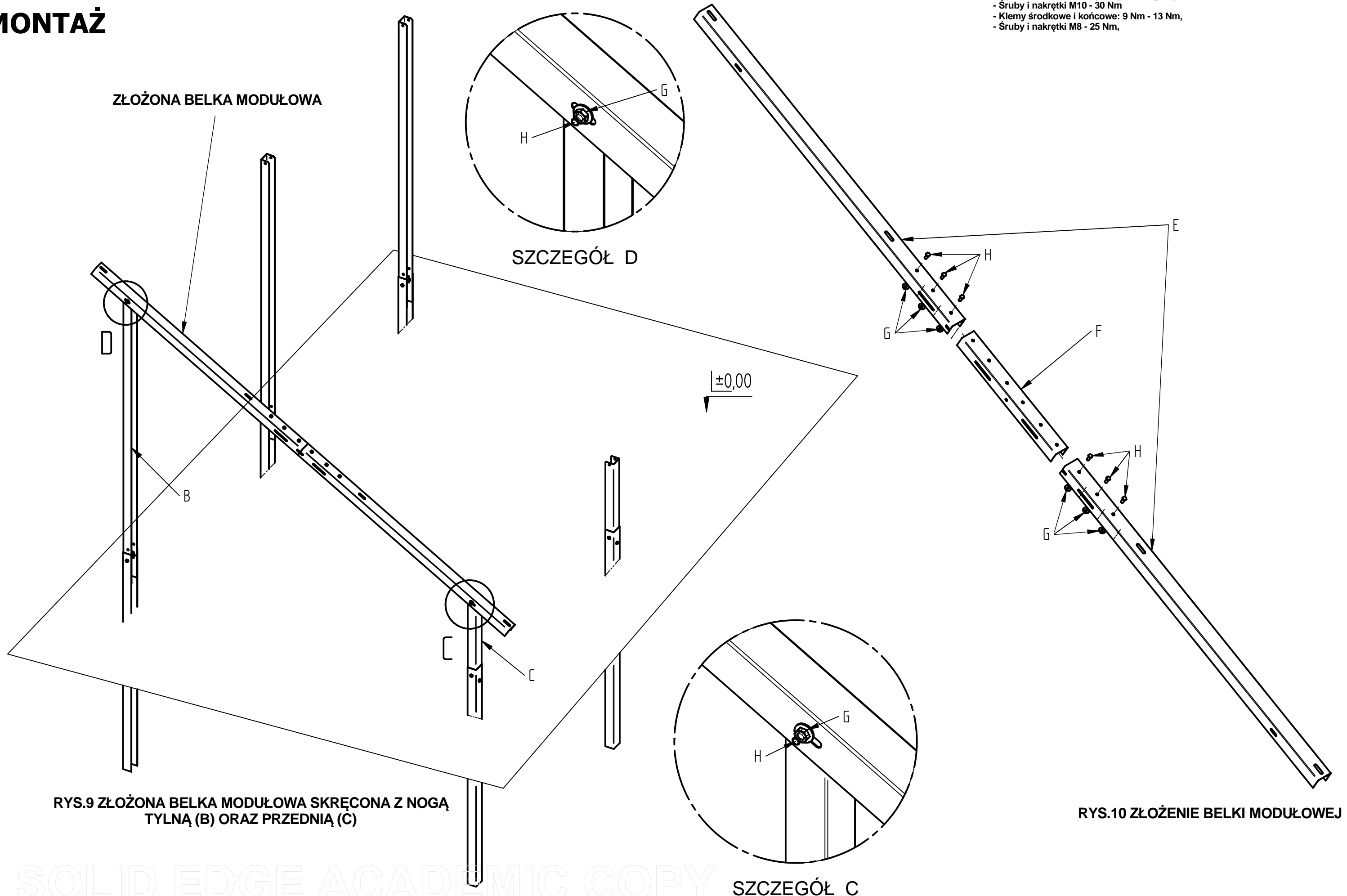
KONSTRUKCJA KPO V2 XL TALL

Producent zabrania używania narzędzi uderowych podczas skręcania śrub konstrukcji.

Odpowiedni moment siły dla poszczególnych elementów:

- Śruby i nakrętki M10 - 30 Nm
- Klamy środkowe i końcowe: 9 Nm - 13 Nm,
- Śruby i nakrętki M8 - 25 Nm,

MONTAŻ

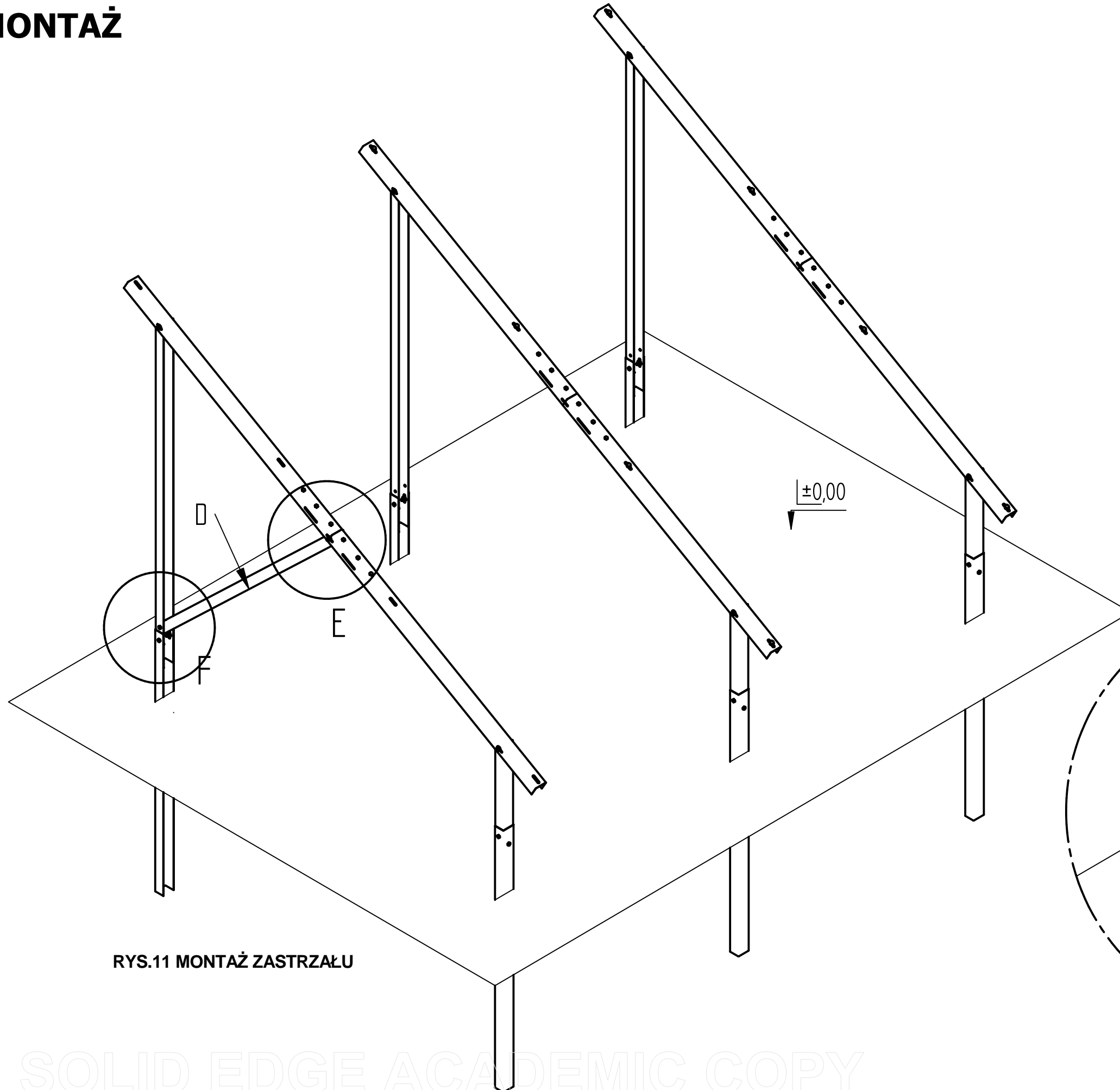


SOLID EDGE ACADEMIC COPY

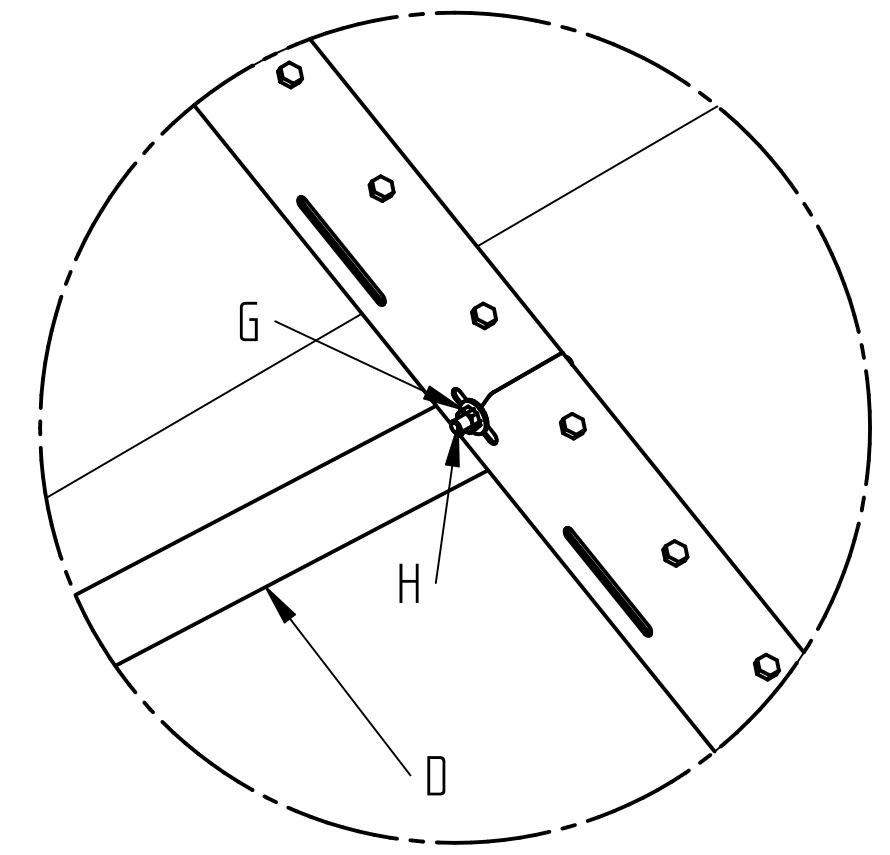
KONSTRUKCJA KPO V2 XL TALL

MONTAŻ

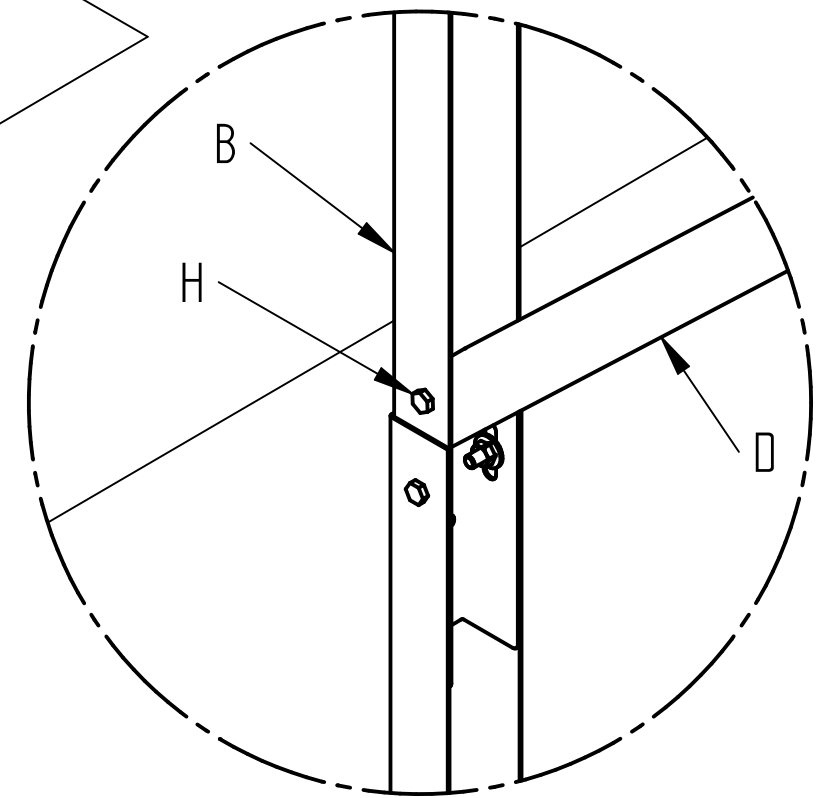
Producent zabrania używania narzędzi uderowych podczas skręcania śrub konstrukcji.
Odpowiedni moment siły dla poszczególnych elementów:
- Śruby i nakrętki M10 - 30 Nm
- Kłemy środkowe i końcowe: 9 Nm - 13 Nm,
- Śruby i nakrętki M8 - 25 Nm,



RYS.11 MONTAŻ ZASTRZAŁU



SZCZEGÓŁ E



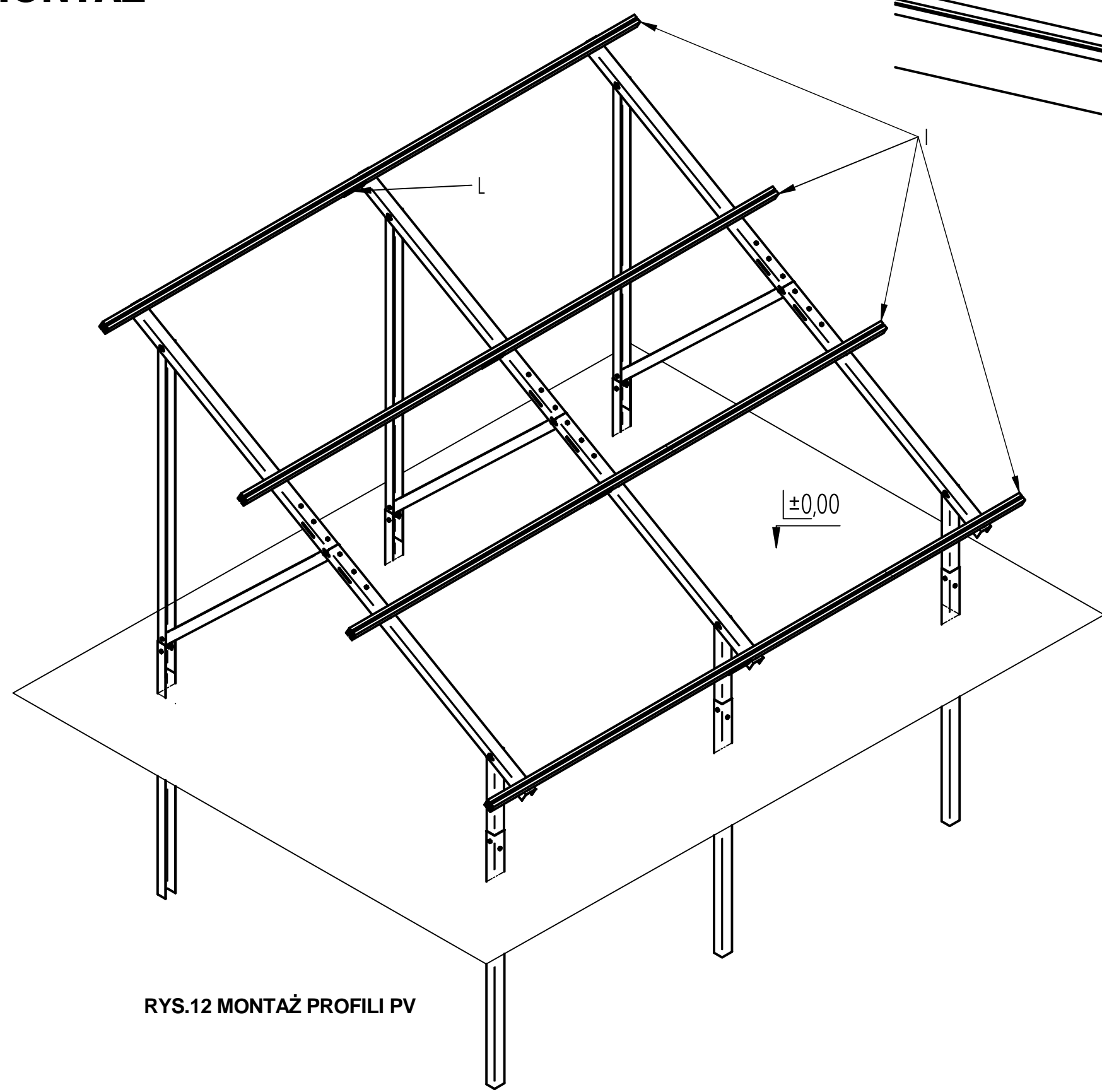
SZCZEGÓŁ F

SOLID EDGE ACADEMIC COPY

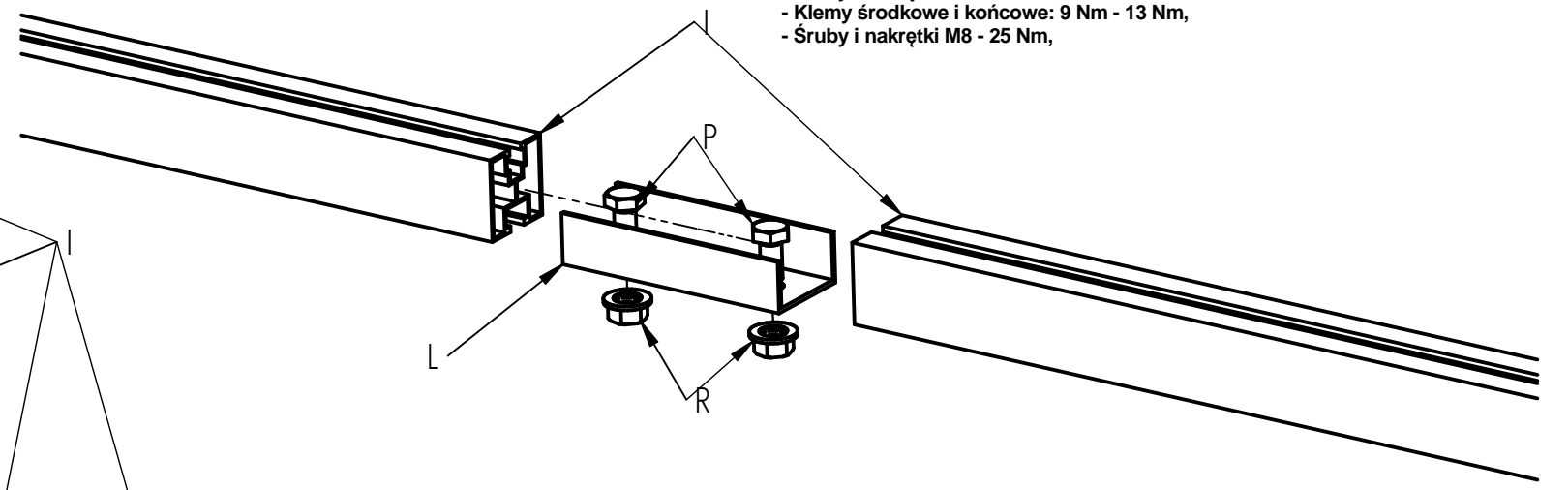
KONSTRUKCJA KPO V2 XL TALL

MONTAŻ

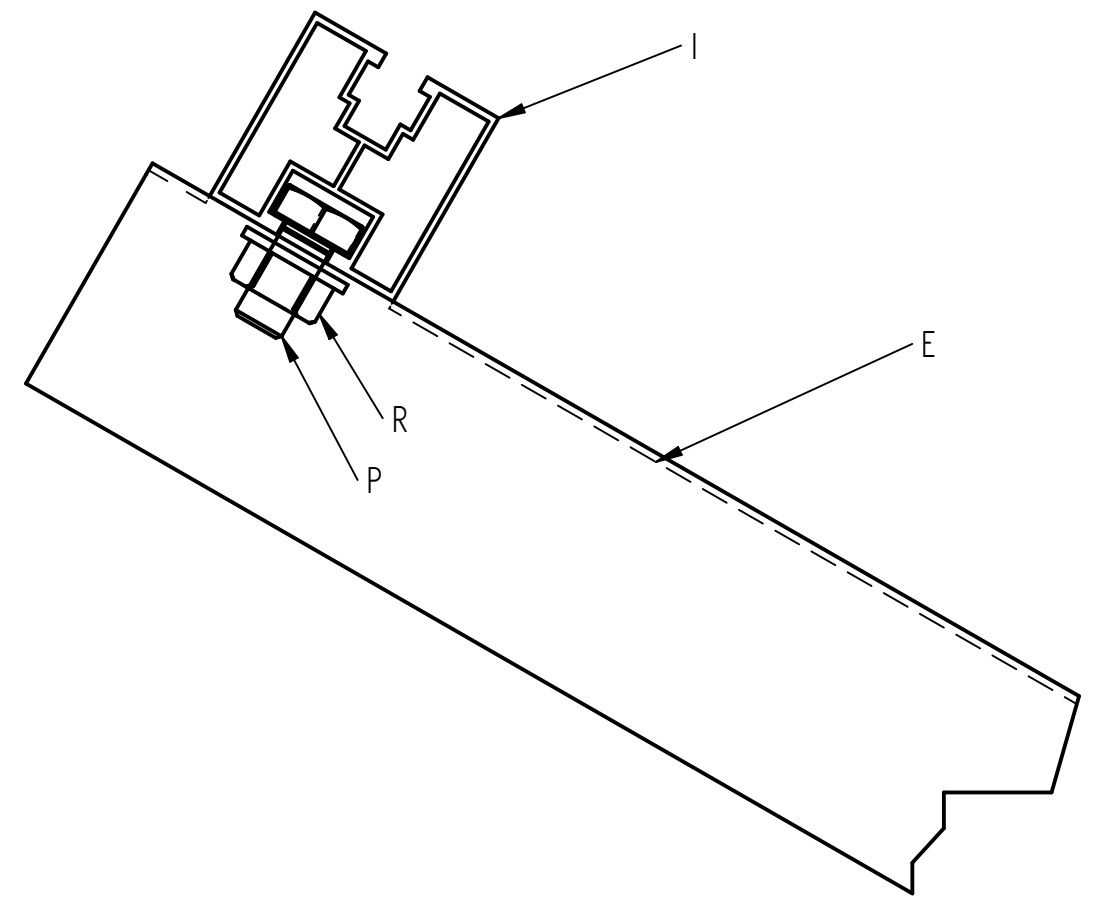
Producent zabrania używania narzędzi uderowych podczas skręcania śrub konstrukcji.
Odpowiedni moment siły dla poszczególnych elementów:
- Śruby i nakrętki M10 - 30 Nm
- Klemy środkowe i końcowe: 9 Nm - 13 Nm,
- Śruby i nakrętki M8 - 25 Nm,



RYS.12 MONTAŻ PROFILI PV



RYS.13 ŁĄCZENIE PROFILI PV (I) ZA POMOCĄ ŁĄCZNIKA (L)



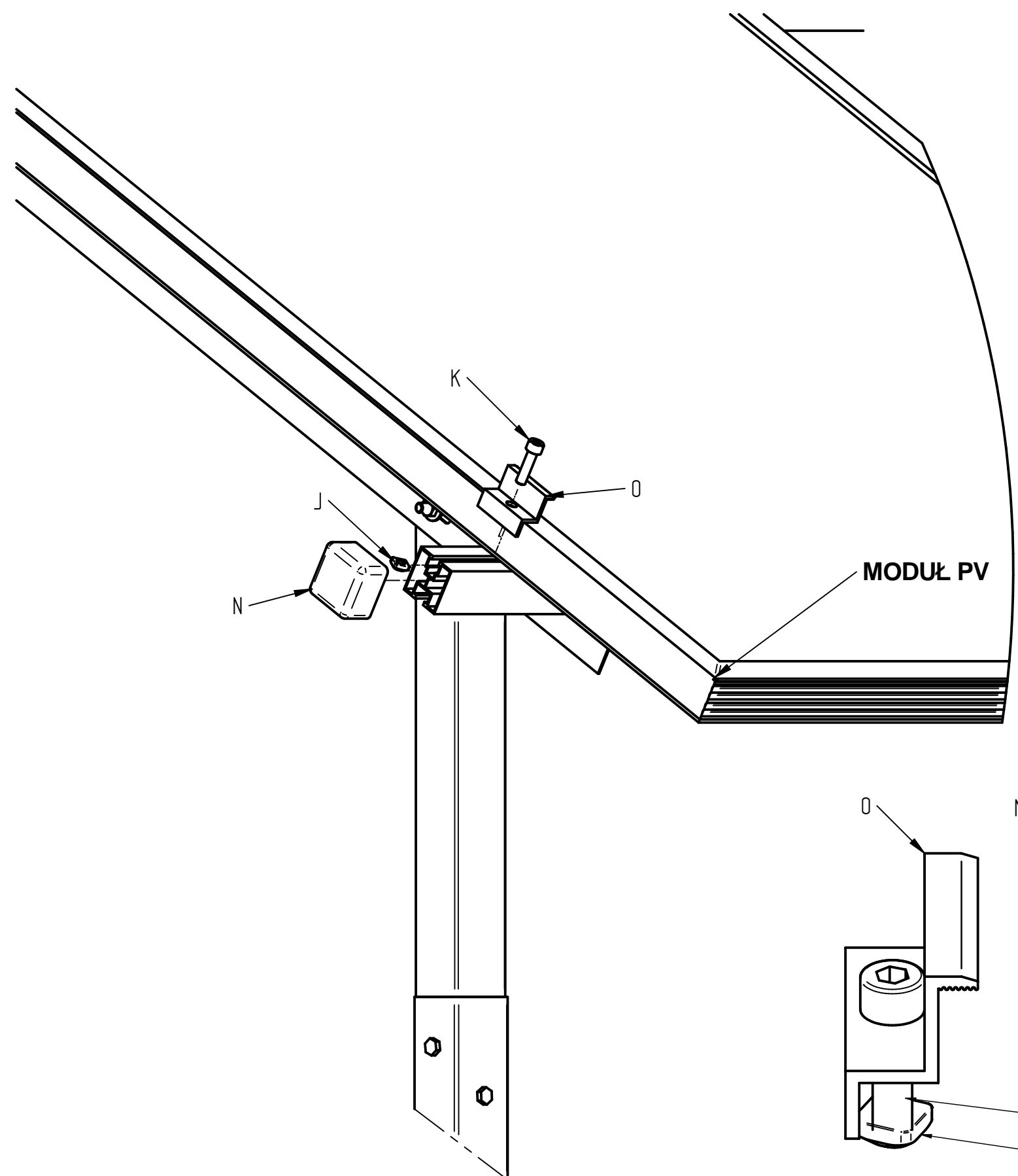
RYS.14 MOCOWANIE PROFILA PV (I) DO BELKI MODUŁOWEJ (E)

SOLID EDGE ACADEMIC COPY

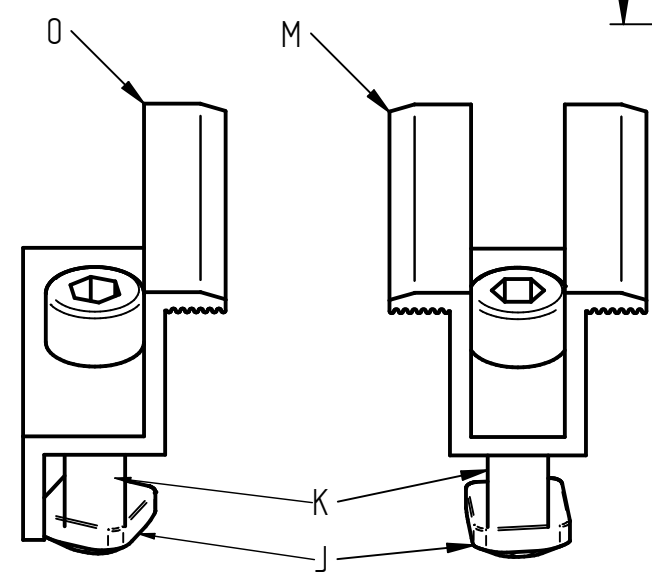
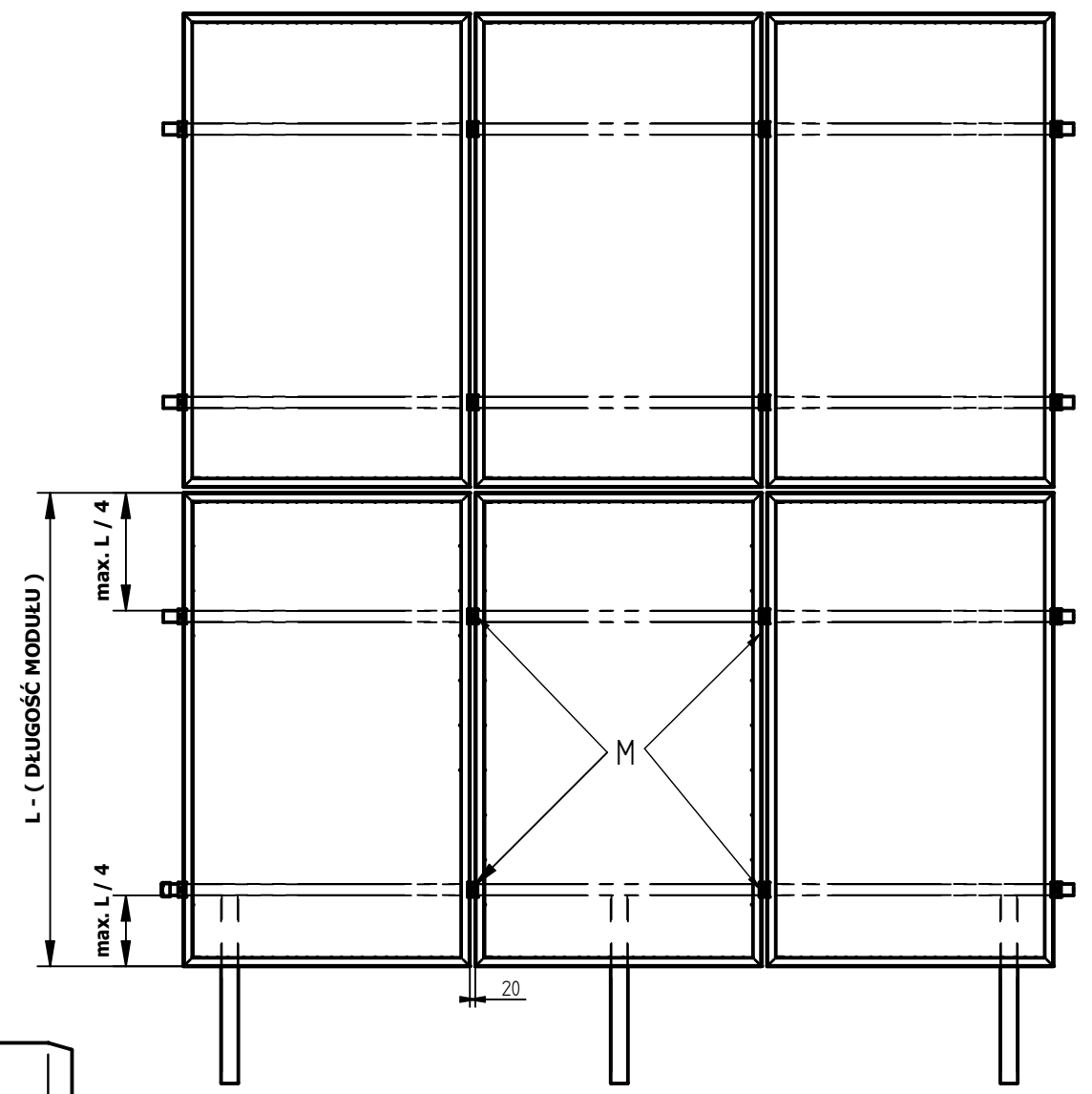
KONSTRUKCJA KPO V2 XL TALL

MONTAŻ

Producent zabrania używania narzędzi uderowych podczas skręcania śrub konstrukcji.
Odpowiedni moment siły dla poszczególnych elementów:
- Śruby i nakrętki M10 - 30 Nm
- Klemy środkowe i końcowe: 9 Nm - 13 Nm,
- Śruby i nakrętki M8 - 25 Nm,



UWAGA:
Moduły PV nie mogą wystawać poza obrys nóg podpory więcej niż 350 mm



RYS.15 MOCOWANIE PANELA PV ZA POMOCĄ KLEMY KOŃCOWEJ (O)

RYS. 15.2 SCHEMAT MONTAŻU KLEM KOŃCOWEJ (O) ORAZ ŚRODKOWEJ (M)

RYS. 15.1 SCHEMAT MONTAŻU KLEM DO MODUŁU PV

SOLID EDGE ACADEMIC COPY